

IAD - Integrated Access Device

www.digistar.com.br



XIP-220 Lite+ IAD

04 - 16 FXS



XIP-220 Lite IAD

04 - 08 FXS

As soluções Digistar IAD disponibilizam acesso FXS para PABX Virtual, IP Centrex em plataformas IMS.

Uma linha versátil que permite a comunicação da telefonia convencional com a tecnologia IP e possui recursos que garantem a ampliação da rede e a comunicação entre os equipamentos mesmo que o link da operadora não esteja disponível.

Benefícios:

- Preserva os investimentos já realizados;
- Fácil instalação e manutenção;
- Gerenciamento e Diagnóstico remoto;
- Upgrade de software remotamente;
- Reduz os custos com mão de obra especializada, pois simplifica a instalação dos equipamentos através da função de Autoprovisionamento;
- Compatível com soluções de Mercado;
- Consome menos banda;
- Pode ser ampliado através de cascadeamento dos IADs, mantendo a comunicação entre os equipamentos interligados;
- Mantém a comunicação internamente, no caso de perda do link com a Operadora;
- Econômico no consumo de energia e muito mais.

Vantagens:

- Gateway FXS/SIP para até 16 portas;
- QoS e Firewall;
- Codecs de compressão de Áudio;
- Modular, permitindo um crescimento granular (de 4 em 4 FXS);
- Até 8 canais de voz simultâneos;
- Protocolo SIP: Homologado nas principais operadoras e com garantia de interoperabilidade com os principais softswitches do Mercado, entre eles Broadsoft, Huawei e baseados em Asterisk;
- Compatível com INFO padrão Huawei;
- Homologado e certificado pela Broadsoft, inclusive com Autoprovisionamento e muito mais.

Destaques e Aplicação



XIP-220 Lite+ IAD
04 - 16 FXS

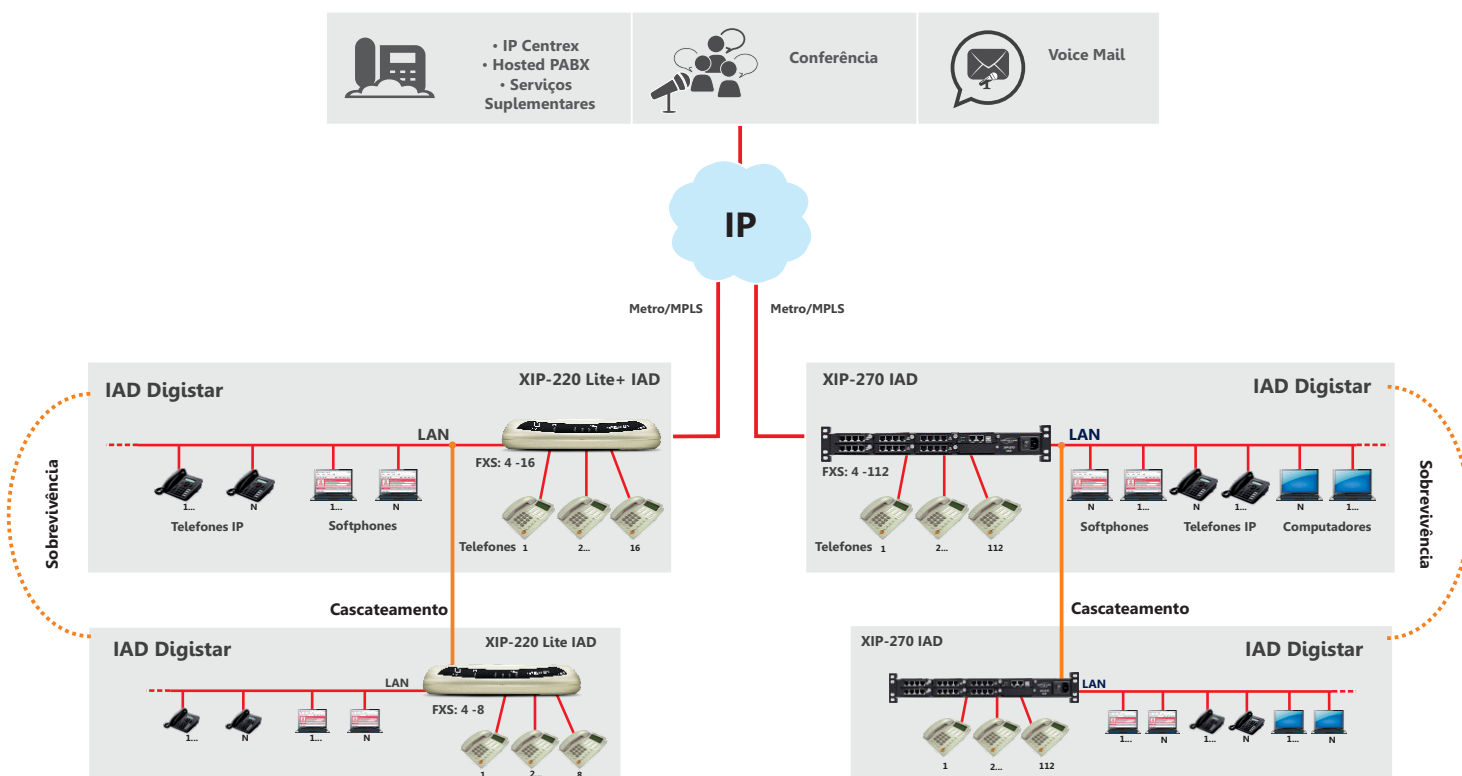


XIP-220 Lite IAD
04 - 08 FXS

DESTAQUES:



APLICAÇÃO:



Este diagrama representa apenas uma das diversas aplicações.

Especificações Técnicas

Protocolos VoIP:

- SIP (Registrar/Proxy);
- Servidor SIP Backup;
- Cancelamento de eco automático G 168;
- VAD/ CNG/ DTX;
- Jitter Buffer de 20 ms a 80 ms (automático).

Codecs de Áudio:

- G.729AB (8kbps);
- G.711A (64kbps);
- G.711μ (64kbps).

DTMF:

- Dentro da banda;
- Fora da banda;
- Escolha payload RFC 2833.

FXS:

- Identificador de chamadas DTMF/ ¹FSK;
- Ring interno/externo diferenciado;
- Impedância 900 ohms.

Advance QoS:

- Garantia de Largura de Banda;
- Perda e Descarte de pacotes;
- Controle e prevenção de Congestionamento;
- Conformação e Policiamento de Tráfego;
- Configuração de Prioridades;
- 3 níveis hierárquicos;
- Até 15 filas por classe;
- “2 Rates 3 Colors”;
- QoS groups.

Classificação dos Pacotes:

- Endereços Entrada e Saída;
- Portas Entrada e saída;
- Interface de Entrada;
- DSCP, Precedence ou TOS;
- COS (VLANs) e EXP (MPLS);
- Protocolos (L4);
- IPV4 e IPV6;
- ACLs;
- Time range;
- TTL/HL.

Marcação dos Pacotes:

- DSCP;
- Precedence/ TOS;
- COS (VLAN);
- TC (MPLS);
- TC <-> Precedence/DSCP/TOS;
- COS <-> Precedence/DSCP/TOS;
- QoS group <-> Precedence/DSCP/TOS/COS/TC.

COMPLETE AAA:

- Autorização, Autenticação e Contabilização (Accounting);
- Autorizações distintas por serviços;
- Autenticação comando a comando;
- Contabilização de todos os comandos;
- Níveis de prioridades para cada comando.

IPV6:

- Túneis IPV6 para IPV4;
- NDP, Auto-configuração, Dual-stack;
- ISATAP;
- IPV6 Rapid-Deployment.

SEGURANÇA:

- Transporte: SIP over UDP/TCP/TLS;
- HTTPS (SSL e TLS) e SSHv2;
- uRPF IPV4 e IPV6;
- Stateful Firewall;
- Gera alarme, registra em log com opção de envio de trap SNMP.

ACL:

- Filtragem de pacotes IPV4 e IPV6;
- Modo Standard e Extended;
- Uma única configuração para vários serviços;
- Filtragem de pacotes por endereço de origem/destino, porta de origem/destino e protocolos IP.

Gerência:


- SNMP v.1 e v.2;
- RMON grupos 1, 2, 3 e 9 (Eventos e Alarmes);
- SSH v.2;
- Acesso local via porta console;
- Geração de Traps;
- Integração com DS STARVIEW sistema de gerência da Digistar ou com outros sistemas;
- Interface Index Persistence;
- Interface de console, telnet, ssh, http e https.

Outros:

- Bridge com suporte a Spanning Tree Protocol;
- DHCP Client, Server, DHCP Relay, Opções 66 e 150 do DHCP;
- NTP Client com autenticação entre PEERS;
- SYSLOG local/ múltiplos remotos;
- Suporte a trunking de VLANs IEEE 802.1Q.

Características Técnicas :: Linha XIP-220 Lite IAD

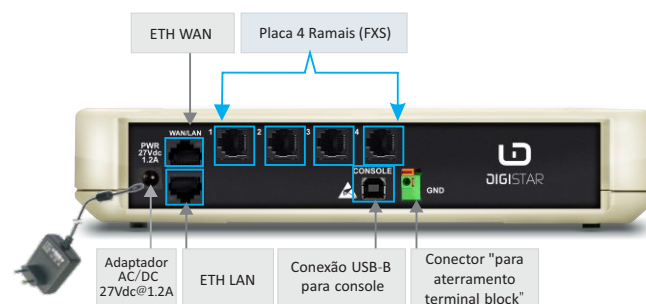
Modularidades	XIP-220 Lite + IAD	XIP-220 Lite IAD
² FXS (Ramal Analógico)	04 - 16	04 - 08
Especificações de Hardware		
Sinalização Analógica	Decádico (pulso) ou Multifrequencial (tom)	
Sinalização FSK	XIP-220 Lite + IAD: Sim	XIP-220 Lite IAD: Não
Canais de Voz	XIP-220 Lite + IAD: 8 canais simultâneos	XIP-220 Lite IAD: 6 canais simultâneos
Impedância	Portas analógicas: FXS: 900 ohms	
Proteção de Programação	Memória não volátil FLASH	
Proteção Elétrica	Proteção de entrada AC: Capacitores Supressores	
Alimentação AC	Entrada full-range: 95 Vac à 240 Vac	
Consumo Máximo	40 VA	
Temperatura de Operação	0°C a 50°C	
Umidade do Ar	5% a 95%	
Falta de Energia	Deve ser adicionado No-break	
Instalação	Mesa / Parede / ³ Rack 19"	
Dimensões (mm)	Altura: 40/ Largura: 220 / Profundidade: 130	
Peso	0,9 Kg	

Periféricos - Opcionais	
Terminal Inteligente	KD-300
Telefone	TE-300
Gerenciamento - Opcional	
	DS Starview - Sistema de gerência da Digistar baseado em SNMP. Permite a gerência de configuração, falhas, performance, segurança e inventário de um parque de equipamentos, reduzindo significativamente seus custos de operação e manutenção.

Descrição dos Painéis :: Linha XIP-220 Lite IAD

Na Linha XIP-220 Lite IAD você têm 4 conectores para Ramais

- Do slot 1 ao 4: Placa 4 Ramais (FXS)



Painel Frontal	
LED	Descrição dos LED's
PWR	Ligado: quando a fonte do XIP-220 Lite IAD está funcionando
LAN WAN	Desligado indica "link up" em 10Mbps.
	Ligado indica "link up" em 100Mbps
	Piscando indica fluxo de dados pela porta
	Ligado indica "link up"

Painel Traseiro	
Item	Descrição dos conectores
PWR	Conector da entrada de alimentação (27 VDC)
⁴ WAN	Conector Superior RJ-45
⁴ LAN	Conector Inferior RJ-45
1 a 4	Conector com 4 FXS (RJ-45)
CONSOLE	Conector USB-B para entrada para console

⁴WAN e LAN Fast Ethernet 10/1000 Base-TX.